



www.colmac-italia.com

MOTOCARRIOLE TUCANO

SERVICIO
PRE Y POSTVENTA

...

36 MESES
DE GARANTÍA

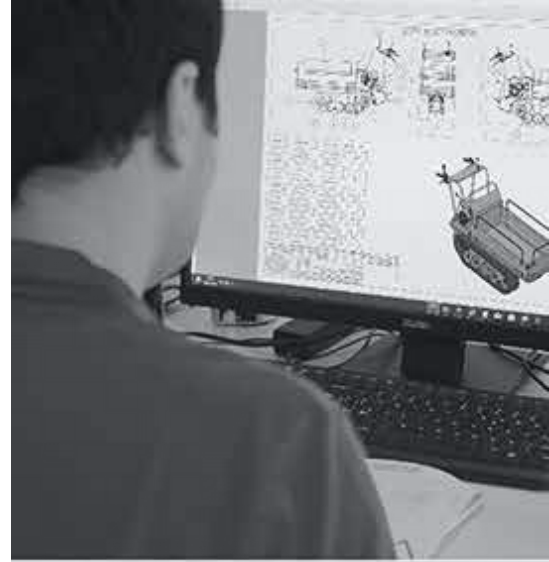





www. |



YouTube




 **COLMAC ITALIA** es el resultado de mis 20 años de experiencia en el diseño, la producción y la venta internacional de maquinaria y equipos agrícolas. Hoy, apoyándonos en los modernos sistemas de comercio electrónico y redes sociales, estamos trabajando con gran éxito para difundir nuestros productos y nuestra marca. Desde hace varios años el equipo técnico desarrolla y mejora los tractores de orugas para uso agrícola y los minidúmpers profesionales para uso en la construcción. Las máquinas se fabrican íntegramente en Italia, utilizando los componentes de mayor calidad disponibles en el mercado nacional. Sólo confiamos en proveedores que cumplan nuestros elevados estándares, incluso cuando se fabrican en el extranjero.

El objetivo principal es desarrollar máquinas robustas, fiables y asequibles.

Gracias a nuestra atención al detalle, nos diferenciamos en el mercado, ofreciendo a nuestros clientes productos superiores con un servicio de asistencia pre y posventa competente y profesional. Todo ello manteniendo unos costes asequibles incluso para las pequeñas empresas familiares. El éxito de nuestros productos nos da la oportunidad de colaborar constantemente con proveedores para ampliar nuestra oferta y reducir los tiempos de producción, utilizando máquinas herramienta de última generación y garantizando la calidad y la precisión.



 **COLMAC ITALIA** is the result of my 20 years of experience in the design, production and international sale of agricultural machinery and equipment. Today, relying on modern e-commerce systems and social networks, we are working with great success to spread our products and our brand. For several years the technical team has been developing and improving crawler tracked wheelbarrows for agricultural use and professional minidumpers for construction use. The machines are made entirely in Italy, using top quality components available on the domestic market.

We only rely on suppliers who meet our high standards, even when made abroad. our main goal is to develop robust, reliable and affordable machines.

Thanks to our attention to detail, we differentiate ourselves on the market by offering our customers superior products, competent and professional pre-sales and after-sales service. All this while keeping costs affordable even for small family businesses. The success of our products gives us the opportunity to work constantly with suppliers to expand our offer and reduce production times, using state-of-the-art machine tools and guaranteeing quality and precision.



Stefano Colizzi
Fundador / CEO
COLMAC ITALIA



PRODUCCIÓN ITALIANA QUE DESTACA EN EL MERCADO POR CARACTERÍSTICAS TÉCNICAS QUE LOS HACEN ÚNICOS

PARA QUÉ SIRVEN

Como puede imaginar, las carretillas se utilizan para muchos fines y en una gran variedad de entornos, por ejemplo:

- para transportar madera (en el sector forestal)
 - para mover cultivos (en el sector agrícola)
 - para cargar pienso, heno, estiércol (en explotaciones ganaderas y ecuestres)
 - para transportar equipos y suministros en instalaciones turísticas.
- En resumen, ¡realmente tienen una gran versatilidad!

¿CUÁLES SON LAS VENTAJAS DE TENER UNA CARRETILLA?

La primera de las ventajas, la de llegar fácilmente a lugares a los que no se puede acceder por otros medios.

De hecho, la carretilla sobre orugas puede subir escalones, atravesar caminos abruptos y pendientes pronunciadas de hasta el 35% (aprox. 18°) con gran agilidad.

En comparación con una carretilla manual clásica, incluso en un entorno llano y libre de obstáculos, la carretilla sobre orugas permite reducir considerablemente el tiempo de transporte, con la consiguiente reducción del esfuerzo físico del operador. Y mucho más si el recorrido a realizar es una mezcla de pendientes, terreno inestable como grava, barro y piedras, o incluso con algunos escalones que superar, le hará realizar tareas que de otro modo serían difíciles o imposibles de llevar a cabo.

ITALIAN PRODUCTION THAT STANDS OUT ON THE MARKET FOR ITS TECHNICAL CHARACTERISTICS THAT MAKE IT UNIQUE

WHAT THEY ARE USED FOR

As you can imagine, wheelbarrows are used for many purposes and in many different environments, for example:

- to transport wood (in the forestry sector)
- for moving crops (in the agricultural sector)
- for loading feed, hay, manure (in livestock and animal husbandry)
- then for transporting equipment and supplies in tourist facilities; in short, they really do have great versatility

WHAT ARE THE ADVANTAGES OF HAVING A WHEELBARROW?

First among the advantages is that of easily reaching places that other vehicles cannot reach.

The tracked wheelbarrow can, in fact, climb stairs, traverse rough paths and steep slopes of up to 35% (approx. 18°) with great agility.

Compared to a classic manual wheelbarrow, even in a flat and obstacle-free environment, the tracked wheelbarrow allows a considerable reduction in transport time, with a consequent reduction in physical effort for the operator.

Let alone if the route to be taken is a mix of inclines, unstable ground such as gravel, mud and stones, or even with some steps to overcome, she will make you perform tasks that would otherwise be difficult or impossible to accomplish.



VOLTEO CAJÓN - BODY TIPPING

MANUAL (SERIE M)

Asistido por un pistón de gas. El operario acciona la palanca situada en el lateral del cubo y lo eleva fácilmente gracias al punto de apoyo situado en el punto óptimo para el vuelco.

MANUAL (M SERIES)

Assisted by a gas piston. The operator operates the lever on the side of the body, lifting it easily thanks to the fulcrum positioned in the best point for tipping.



VUELCO HIDRÁULICA (SERIE H)

Se realiza simplemente mediante una palanca situada en el panel de control, que da permiso a la bomba hidráulica para accionar, rápidamente y sin esfuerzo, el pistón situado debajo del cajón.

HYDRAULIC (H SERIES)

Is simply done by using a lever on the control panel, giving consent to the hydraulic pump to operate, quickly and effortlessly, the piston located under the body.



PANEL DE CONTROL

Arranque - Avance - Dirección Dirección (mediante palanca de control hidráulica, en la serie H / HD)

Una vez pisada la palanca del embrague, la máquina arranca y el operador puede dirigirla hacia donde desea mediante las dos palancas situadas en el manillar.

CONTROL PANEL

Start • Forward • Steering Tipping (by means of hydraulic control lever, in the H / HD series)

Once the clutch lever is pressed, the machine starts and the operator can steer it where he wants thanks to the two levers placed on the handlebars.



CORREA DE TRANSMISIÓN

La transmisión entre el motor y la caja de cambios se realiza mediante una correa de Kevlar de alta resistencia, fabricada en Alemania.

TRANSMISSION BELT

The transmission between engine and gearbox is via a high-strength Kevlar belt - made in Germany.

CAMBIO DE 8 VELOCIDADES

Gracias a las 6 marchas adelante y 2 marchas atrás, el operador puede elegir la velocidad adecuada en cada situación. 2 palancas en la caja de cambios permiten cambiar rápida y cómodamente a la marcha deseada. Una palanca para engranar las marchas y la otra para seleccionar el modo bajo o rápido.

8-SPEED TRANSMISSION

Thanks to the 6 forward gears and 2 reverse gears the operator can choose the right speed in every situation. The 2 levers on the gearbox allow a quick and comfortable insertion of the desired gear. One lever is used to engage gears, the other to select low or fast mode.

TENSOR DE ORUGA

Los muelles de recuperación montados en el sistema tensor evitan desgarros o daños en la vía y los componentes de la transmisión.

TRACK TENSIONERS

The recovery springs mounted on the tensioning system prevent tearing or damaging the track and the transmission components.

ORUGA CON SISTEMA BASCULANTE

2 rodillos con sistema basculante, necesario para facilitar la superación de obstáculos. Se trata de una característica muy útil a la hora de abordar terrenos accidentados, ya que proporciona mayor comodidad que las máquinas tradicionales con orugas fijas.

I MODELLI



NON HANNO IL SISTEMA BASCULANTE

CRAWLER TRACKED WITH TILTING SYSTEM

2 rollers with tilting system, necessary to facilitate the overcoming of obstacles. It is very useful to face rough terrain, giving a greater comfort compared to traditional machines with fixed tracks.

MODELS



DO NOT HAVE THE TILTING SYSTEM



CAJA CERRADA
CLOSED BOX

109 x 54 x 26 cm (Tucano 530/550)
82 x 54 x 26 cm (Tucano 330/350)

CAJA ABIERTA
EXTENDED BOX

117 x 125 x 26cm (Tucano 530/550)
90 x 125 x 26cm (Tucano 330/350)

CAJA SIN LATERALES
WITHOUT SIDE

A 3 Tubos de contención regulables en altura

A 3 Adjustable cargo bars in height

CAPACIDAD DE LOS
CONTENEDORES

Gracias a su cuerpo extensible y a sus barras de sujeción elevables, amplía su ya gran capacidad de carga transportando pesos allí donde se necesiten.

EFFORTLESS CLIMBS

Thanks to its extendable body and liftable retaining bars, it amplifies its already large load capacity by transporting weights wherever they are needed.





35%

ESCALADAS SIN ESFUERZO

La combinación de la caja de cambios de 8 velocidades y la ancha oruga permite alcanzar pendientes de hasta el 35%.

TUCANO 330 y 350 capacidad de carga

350 kg plano
250 kg plano inclinado

TUCANO 530 y 550 capacidad de carga

500 kg plano
350 kg plano inclinado

EFFORTLESS CLIMBS

The combination of the 8 - speed gearbox and the large track unit allow slopes of up to 35% to be reached.

Load capacity TUCANO 330 e 350

350 kg flat
250 kg inclined plane

Load capacity TUCANO 530 e 550

500 kg flat
350 kg inclined plane



SISTEMA DE SEGURIDAD

Toda la gama Tucano está equipada con un freno de seguridad que se activa automáticamente cuando se suelta la maneta del embrague de forma voluntaria o en caso de emergencia.

SAFETY SYSTEM

The entire tucano range is equipped with a safety brake, which is automatically activated whenever the clutch lever is released voluntarily or in an emergency.



CARPINTERÍA Y MONTAJE ITALIANO

Todos los procesos de producción -diseño, carpintería, pintura, hasta el montaje final - corren a cargo de la cualificada mano de obra italiana, que siempre se ha distinguido en todo el mundo.

CARPENTRY AND ASSEMBLY ALL ITALIAN

Designed and manufactured to be light and robust. All production processes - design, carpentry, painting, right up to final assembly - are carried out by the skilled Italian workforce, which has always stood out all over the world.



DUMPER CASE

Sólo disponible para las versiones hidráulicas del Tucano 530 y 550.

DUMPER BOX

only available for the hydraulic versions of the Tucano 530 and 550.



GASOLINE / PETROL

HONDA GP 160

- 4 Tempi
- 3,6 Kw
- 4,8 Cv



GASOLINE / PETROL

HONDA GX 160

- 4 Tempi
- 3,6 Kw
- 4,8 Cv



GASOLINE / PETROL

HONDA GX 200

- 4 Tempi
- 4,3 Kw
- 5,8 Cv



CARRO DE RUEDAS



pueden suministrarse con arranque eléctrico

GASOLINE / PETROL

HONDA GXE 200

- 4 Tempi
- 4,3 Kw
- 5,8 Cv

ARRANQUE ELÉCTRICO
¡para arrancar con sólo girar la llave!

ELECTRIC STARTER KIT
to start simply by turning the key



MOTOR HONDA

Toda la gama TUCANO utiliza motores HONDA que siempre han sido sinónimo de alta calidad y fiabilidad. Robustos, compactos, silenciosos, con bajo consumo de combustible y ruido y vibraciones reducidos, están equipados con tecnología OHV que permite una entrada de combustible suave y un escape completo.

HONDA ENGINES

The entire TUCANO range uses HONDA engines that have always been synonymous with high quality and reliability. Robust, compact, silent, with low consumption and reduced noise and vibration. They are equipped with OHV technology for smooth fuel intake and complete exhaust.



COLMAC
PROFESSIONAL DUMPER FOR YOUR WORK

ENVIADO Y LISTO PARA SU USO

Se envía y entrega al cliente, lista para su uso, totalmente montada, probada y completa con aceite en el motor, la caja de cambios y el sistema hidráulico. Llega en una caja reforzada, cerrada sobre una pila de madera.

SHIPPED AND READY FOR USE

It is shipped and delivered to the customer, ready for use, fully assembled, tested and complete with oil in the engine, gearbox and hydraulic system. It arrives in a reinforced box, locked on a wooden basin.



**ASISTENCIA
PREVENTA Y POSVENTA**
36 MESES DE GARANTÍA

**PRE AND AFTER
SALES SERVICE**
36 MONTH WARRANTY



CARACTERÍSTICAS TÉCNICAS

Motor Honda GP160
3,6 kw - 4,8 Cv - 3600 rpm/min

Tipo de motor
4 Tiempos - monocilíndrico

Capacidad del depósito
3,1 Lt gasolina

Sistema de puesta en marcha
Manual o
Eléctrico (opcional)

Cambio
6 Adelante (0,5/0,8/1,3/1,8 /3/4,9 Km/h)
2 Atrás (0,6/2,3 Km/h)

Transmisión
Hidráulica

Capacidad de Carga
350 kg plano horizontal
250 kg plano inclinado

Inclinación superable
35%

Peso neto
160 KG

Dimensiones totales
163x63x99 cm

Dimensiones cajón
82x54x26 cm CAJA CERRADA
99x92x26cm CAJA ABIERTA
Altura del cajón adrales superiores
elevados 44cm

Sistema de basculamiento
PISTON DE GAS
(Manual asistido)

Dimensiones Orugas
180 x 60 x 37

Regulación tensora de oruga
Sistema de tensión de
muelles semiautomático

Rodillos
2

TECHNICAL FEATURES

Engine Honda GP160
3,6 kw - 4,8 Cv - 3600 rpm/min

Engine type
4 Stroke - single cylinder

Fuel tank capacity
3,1 Lt petrol

Starting system
Manual or
Electric (optional)

Gear box
6 Forward (0,5/0,8/1,3/1,8 /3/4,9 Km/h)
2 Backward (0,6/2,3 Km/h)

Transmission
Hydraulic

Load capacity
350 kg flat
250 kg inclined plane

Surmountable slope
35%

Net weight
160 KG

Total dimensions
163x63x99 cm

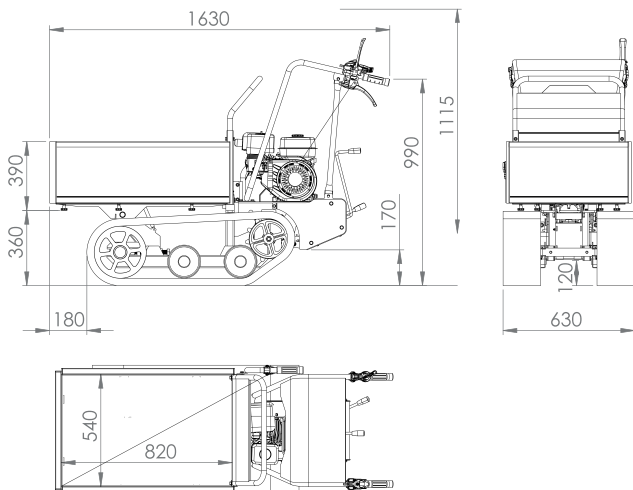
Internal box dimensions
82x54x26 cm CLOSED
99x125x26cm EXTENDED
Height of drawers with raised
top edge 44 cm

Tipping system
GAS PISTON
(manual assisted)

Track dimensions
180 mm width
60 mm pitch • 37 link

Track tension adjustment
Tension system with springs
semi-automatic

Track rollers
2



CARACTERÍSTICAS TÉCNICAS

Motor Honda GX200
4,3 kw - 5,8 Cv - 3600 rpm/min

Tipo de motor
4 Tiempos - monocilíndrico

Capacidad del depósito
3,1 Lt gasolina

Sistema de puesta en marcha
Manual o
Eléctrico (opcional)

Cambio
6 Adelante (0,5/0,8/1,3/1,8 /3/4,9 Km/h)
2 Atrás (0,6/2,3 Km/h)

Transmisión
Hidráulica

Capacidad de Carga
500 kg plano horizontal
350 kg plano inclinado

Inclinación superable
35%

Peso neto
195 KG

Dimensiones totales
193x63x99 cm

Dimensiones cajón
109x54x26 cm CAJA CERRADA
117x92x26cm CAJA ABIERTA
Altura del cajón adrales superiores
elevados 44cm

Sistema de basculamiento **530M**
PISTON DE GAS
(Manual asistido)

Tipping system **530H**
HIDRÁULICO
PRESIÓN 160 BAR
CAUDAL 9,6 LT/M
CILINDRO HIDRÁULICO
DOBLE EFECTO

Dimensiones Orugas
180 x 60 x 42

Regulación tensora de oruga
Sistema de tensión de muelles
Semiautomático

Rodillos
3

TECHNICAL FEATURES

Engine Honda GX200
4,3 kw - 5,8 Cv - 3600 rpm/min

Engine type
4 Stroke - single cylinder

Fuel tank capacity
3,1 Lt petrol

Starting system
Manual or
Electric (optional)

Gear box
6 Forward (0,5/0,8/1,3/1,8 /3/4,9 Km/h)
2 Backward (0,6/2,3 Km/h)

Transmission
Hydraulic

Load capacity
500 kg flat
350 kg inclined plane

Surmountable slope
35%

Net weight
195 KG

Total dimensions
193x63x99 cm

Internal box dimensions
109x54x26cm CLOSED
117x125x26cm EXTENDED
Height of drawers with raised
top edge 44 cm

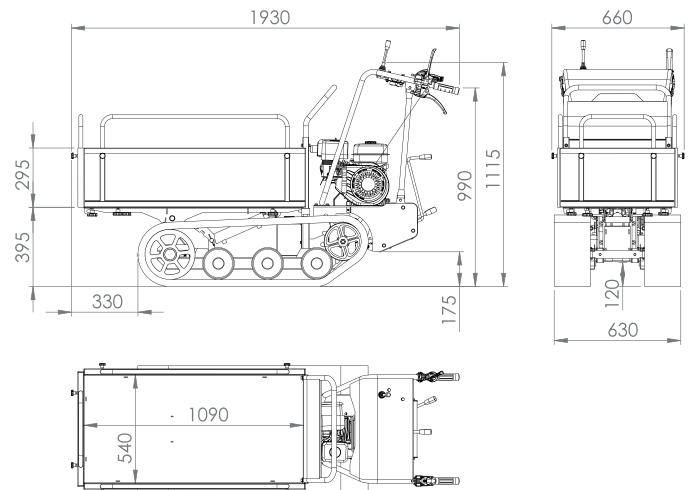
Tipping system **530M**
GAS PISTON
(manual assisted)

Tipping system **530H**
HYDRAULIC
PRESSURE 160BAR
FLOW RATE 9,6 LT/M
HYDRAULIC CYLINDER
DOUBLE EFFECT

Track dimensions
180 mm width
60 mm pitch • 42 link

Track tension adjustment
Tension system with springs
semi-automatic

Track rollers
3





CARACTERÍSTICAS TÉCNICAS

Motor Honda GX160
3,6 kw - 4,8 Cv - 3600 rpm/min

Tipo de motor
4 Tiempos - monocilíndrico

Capacidad del depósito
3,1 Lt gasolina

Sistema de puesta en marcha
Manual o
Eléctrico (optional)

Cambio
6 Adelante (0,5/0,8/1,3/1,8 /3/4,9 Km/h)
2 Atrás (0,6/2,3 Km/h)

Transmisión
Hidráulica

Capacidad de carga
350 kg plano
250 kg plano inclinado

Inclinación superable
35%

Peso neto
170 KG

Dimensiones totales
166x63x99 cm

Dimesiones caja
82x54x26 cm CAJA CERRADA
92x125x26cm CAJA ABIERTA
Altura del cajón adrales superiores
elevados 44cm

Sistema de basculamient
Piston de gas
(manual asistido)

Dimensiones Orugas
180 x 60 x 37

Regulación tensora de oruga
Sistema de tensión de muelles
semiautomático

Rodillos
3 (2 de los cuales basculantes)

TECHNICAL FEATURES

Engine Honda GX160
3,6 kw - 4,8 Cv - 3600 rpm/min

Engine type
4 Stroke - single cylinder

Fuel tank capacity
3,1 Lt petrol

Starting system
Manual or
Electric (optional)

Gear box
6 Forward (0,5/0,8/1,3/1,8 /3/4,9 Km/h)
2 Backward (0,6/2,3 Km/h)

Transmission
Hydraulic

Load capacity
350 kg flat
250 kg inclined plane

Surmountable slope
35%

Net weight
170 KG

Total dimensions
166x63x99 cm

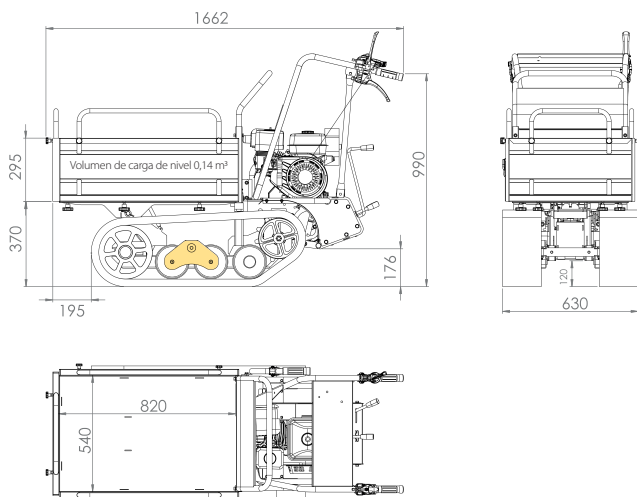
Internal box dimensions
82x54x26 cm CLOSED
99x125x26cm EXTENDED
Height of drawers with raised
top edge 44 cm

Tipping system
GAS PISTON
(manual assisted)

Track dimensions
180 mm width
60 mm pitch • 37 link

Track tension adjustment
Tension system with springs
semi-automatic

Track rollers
3 (2 tilting rollers)



CARACTERÍSTICAS TÉCNICAS

Motor Honda GX200
4,3 kw - 5,8 Cv - 3600 rpm/min

Tipo de motor
4 Tiempos - monocilíndrico

Capacidad del depósito
3,1 Lt gasolina

Sistema de puesta en marcha
Manual o
Eléctrico (optional)

Cambio
6 Adelante (0,5/0,8/1,3/1,8 /3/4,9 Km/h)
2 Atrás (0,6/2,3 Km/h)

Transmisión
Hidráulica

Capacidad de carga
500 kg plano
350 kg plano inclinado

Inclinación superable
35%

Peso neto
195 KG

Dimensiones totales
193x63x99 cm

Dimesiones cajón
109x54x26cm CAJA CERRADA
117x125x26cm CAJA ABIERTA
Altura del cajón adrales superiores
elevados 44cm

Volcar el contenedor **550M**
Piston de gas
(manual asistido)

Tipping system **550H**
HIDRÁULICO
Presión 160 bar
Cudal 9,6 Lt/m
Cilindro Hidraulico
Doble efecto

Dimensiones Orugas
180 x 60 x 42

Regulación tensora de oruga
Sistema de tensión de muelles
semiautomático

Rodillos
4 (2 de los cuales basculantes)

TECHNICAL FEATURES

Engine Honda GX200
4,3 kw - 5,8 Cv - 3600 rpm/min

Engine type
4 Stroke - single cylinder

Fuel tank capacity
3,1 Lt petrol

Starting system
Manual or
Electric (optional)

Gear box
6 Forward (0,5/0,8/1,3/1,8 /3/4,9 Km/h)
2 Backward (0,6/2,3 Km/h)

Transmission
Hydraulic

Load capacity
500 kg flat
350 kg inclined plane

Surmountable slope
35%

Net weight
195 KG

Total dimensions
193x63x99 cm

Internal box dimensions
109x54x26cm CLOSED
117x125x26cm EXTENDED
Height of drawers with raised
top edge 44 cm

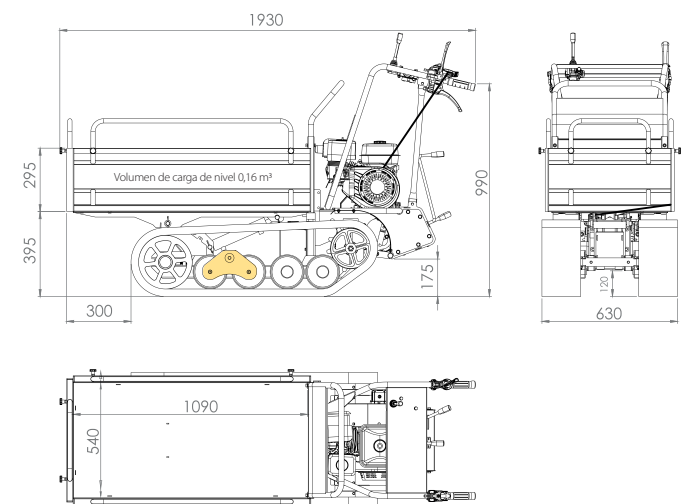
Tipping system **550M**
GAS PISTON
(manual assisted)

Tipping system **550H**
HYDRAULIC
PRESSURE 160BAR
FLOW RATE 9,6 LT/M
HYDRAULIC CYLINDER
DOUBLE EFFECT

Track dimensions
180 mm width
60 mm pitch • 42 link

Track tension adjustment
Tension system with springs
semi-automatic

Track rollers
4 (2 tilting rollers)





DUMPER VERSION / DUMPER VERSION

CARACTERÍSTICAS TÉCNICAS

Motor Honda GX200
4,3 kw - 5,8 Cv - 3600 rpm/min

Tipo de motor
4 Tiempos - monocilíndrico

Capacidad del depósito
3,1 Lt petrol

Sistema de puesta en marcha
Manual o
Eléctrico (optional)

Cambio marchas
6 Adelante (0,5/0,8/1,3/1,8/3/4,9 Km/h)
2 Atrás (0,6/2,3 Km/h)

Transmisión
Hidráulica

Capacidad de carga
500 kg plano horizontal
350 kg plano inclinado

Inclinación superable
35%

Peso neto
195 KG

Dimensiones totales
183x70x111,5 cm

Capacidad cajón DUMPER
0,21m³

Sistema de basculamiento
HIDRÁULICO
Presión 160 bar
Cudal 9,6 Lt/m
Cilindro Hidráulico
Doble efecto

Dimensiones Orugas
180 x 60 x 42

Regulación tensora de oruga
Sistema de tensión de muelles
semiautomático

Rodillos
4 (2 de los cuales basculantes)

TECHNICAL FEATURES

Engine Honda GX200
4,3 kw - 5,8 Cv - 3600 rpm/min

Engine type
4 Stroke - single cylinder

Fuel tank capacity
3,1 Lt petrol

Starting system
Manual or
Electric (optional)

Gear box
6 Forward (0,5/0,8/1,3/1,8/3/4,9 Km/h)
2 Backward (0,6/2,3 Km/h)

Transmission
Hydraulic

Load capacity
500 kg flat
350 kg inclined plane

Surmountable slope
35%

Net weight
195 KG

Total dimensions
183x70x111,5 cm

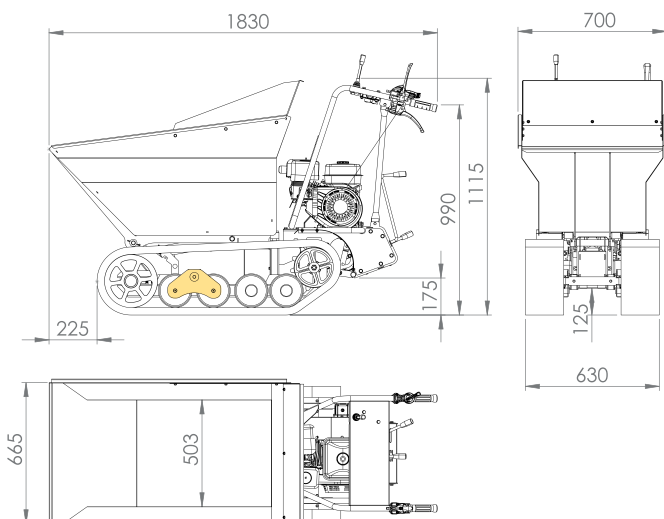
DUMPER box capacity
0,21 m³

Tipping system
HYDRAULIC
PRESSURE 160BAR
FLOW RATE 9,6 LT/M
HYDRAULIC CYLINDER
DOUBLE EFFECT

Track dimensions
180 mm width
60 mm pitch - 42 link

Track tension adjustment
Tension system with springs
semi-automatic

Track rollers
4 (2 tilting rollers)



COLORACIÓN ESTÁNDAR



SERVICIO DE PERSONALIZACIÓN

Personalizamos la carretilla, a petición del cliente, con el color y/o el logotipo de la empresa.



RAL 9003



RAL 9007



RAL 1019



RAL 5005



RAL 3020



RAL 6018



 **COLMAC**
PROFESSIONAL DUMPER **FOR YOUR WORK**

73040 ARADEO (Lecce) Italy
Via Circonvallazione, 32

Comercial +39 347 27 67 738
Técnico +39 353 39 51 822
Centralita +39 0836 30 72 33

info@colmac-italia.com
www.colmac-italia.com

